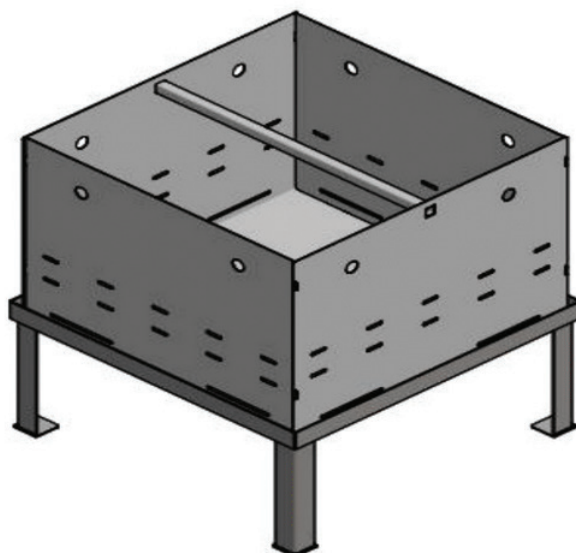




FICHE TECHNIQUE

## PANIER DÉGRILLEUR SUR PIEDS POUR REGARDS PROFONDS



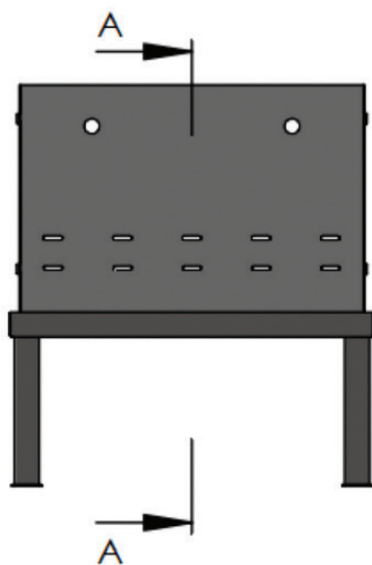
### SOMMAIRE

1 • Dimensions

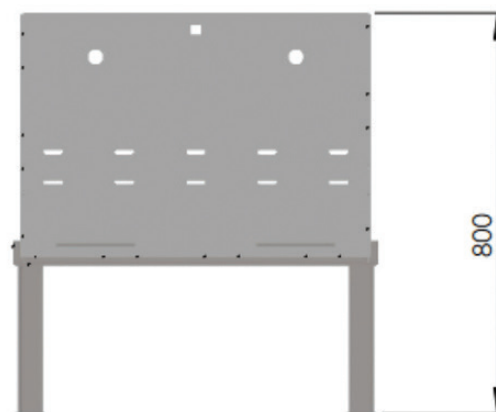
p.2

# 1 • DIMENSIONS

- Panier collecteur avec pieds indépendants.
- Capacité : 240 litres
- Panier en 2 mm inox
- Support pied en 3 mm inox
- Panier à placer au centre d'un regard avec une arrivée de l'effluent par le dessus. Vérifier que l'écoulement tombe bien dans le panier.



COUPE A-A



- Les orifices de 8 mm permettent aux liquides de s'écouler tout en bloquant les parties solides.
- À contrôler et vider suivant fréquence d'utilisation.

