



FICHE TECHNIQUE

DISTRIBUTEURS AUTOMATIQUES D'EAU SOUS PRESSION : SURPRESSEURS



SOMMAIRE

- 1 • Présentation détaillée p.2
- 2 • Caractéristiques dimensionnelles p.3

1 • PRÉSENTATION DÉTAILLÉE

Utilisation

Groupe automatique destiné à l'alimentation en eau des maisons individuelles et à la surpression domestique à partir d'un pont d'eau (puit, ruisseau, etc.).

Équipement

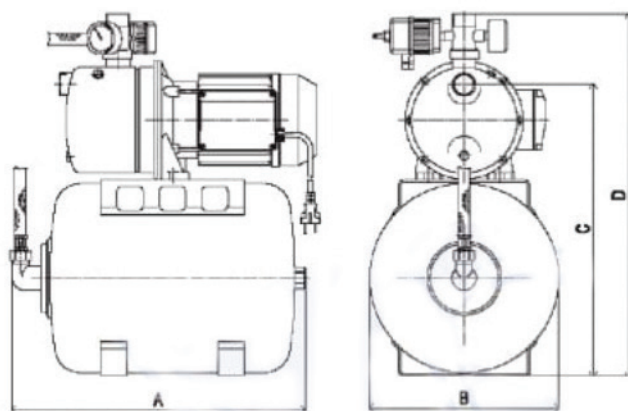
- 1 pompe électrique avec corps en inox 304.
- 1 réservoir avec membrane alimentaire.
- 1 pressostat.
- 1 manomètre.
- 1 vanne 5 voies.
- 1 flexible avec tresse en acier galvanisé.
- 1 coude.

Fonctionnement

L'électropompe met le réservoir sous pression d'eau, le déclenchement automatique du moteur électrique se fait par l'intermédiaire du pressostat.

Les pressions d'enclenchement et de désenclenchement sont réglées en usine.

2 • CARACTÉRISTIQUES DIMENSIONNELLES



Volume du réservoir	∅ aspiration et refoulement	A (mm)	B (mm)	C (mm)	D (mm)
24 litres	1°	500	290	447	495
60 litres	1°	700	400	627	750
100 litres	1°	745	500	732	855

Type	Puissance en KW	Tension en volt	Débit maxi en M ³ /H	Pression maxi en bar	Volume du réservoir en litre
Monophasé	0,75	230	3	4	24
Monophasé	0,75	230	3	4	60
Monophasé	0,75	230	3	4	100
Triphasé	0,75	230 / 400	3	4	24
Triphasé	0,75	230 / 400	3	4	60
Triphasé	0,75	230 / 400	3	4	100
Courant continu	0,6	24	2,5	3	24
Courant continu	0,6	24	2,5	3	60