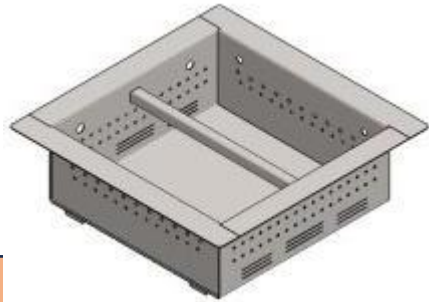


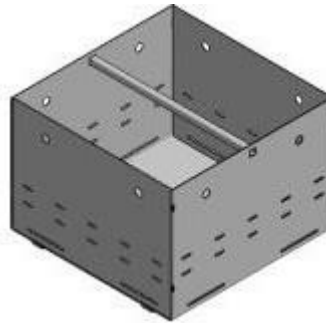


Panier sur mesure carré ou rectangulaire

Nombre d'exemplaires

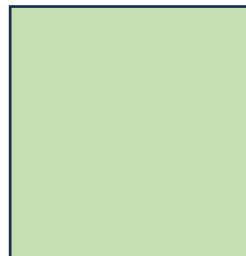


H:
lap :
Lop :
la :
Lo :
Trou:
EpMr:



 Panier sans rebord

H:
la:
Lo:
Trou:



Dimension à fournir en mm:

Hauteur (H), Largeur sans tenir compte du rebord (lap), Longueur sans tenir compte du rebord (Lop), Largeur avec rebord (la), Longueur sans rebord (Lo)

Définition trou: classique dessin de droite (CL), tôle perforé (T10), autre (fournir dessin)

Les dimensions sont des cotes extérieures. Un dessin même à main levé permet de ne pas faire d'erreur. Après validation du devis, un dessin vous sera envoyé pour validation de la fabrication

Si le rebord doit avoir une épaisseur maxi (passage sous couvercle), merci de le préciser (EpMr)

Les attaches (pour le levage) tiennent compte de la dimension du panier

Matière:

Inox :



Galva à chaud :
(délai + long)



Acier peint :





Panier sur mesure rond



Nombre
d'exemplaires

Panier avec rebord

H:

Diap:

Diar:

Trou:

EpMr:

Panier sans rebord

H:

Diap:

Trou:

Dimension à fournir en mm:

Hauteur totale (H), Diam sans tenir compte du rebord (Diap), Diam ext du rebord (Diar)

Définition trou: classique (CL), tôle perforé (T10), autre (fournir dessin)

Les dimensions sont des cotes extérieures. Un dessin même à main levé permet de ne pas faire d'erreur. Après validation du devis, un dessin vous sera envoyé pour validation de la fabrication

Si le rebord doit avoir une épaisseur maxi (passage sous couvercle), merci de le préciser (EpMr)

Les attaches (pour le levage) tiennent compte de la dimension du panier

Matière:

Inox :

Galva à chaud :

(délai + long)

Acier peint :