




FICHE TECHNIQUE :

**Désignation : FILTRATION DES EAUX AVEC REACTEURS
ULTRAVIOLETS DE 0.8 A 3.1 m³/h**



Le traitement des eaux destinées à la consommation humaine en collectivité doit être effectué avec du matériel disposant d'un agrément ACS-UV conforme à l'arrêté du 9 octobre 2012 relatif aux conditions de mise sur le marché et d'emploi des réacteurs équipés de lampes à rayonnements ultraviolets utilisés pour le traitement d'eau destinée à la consommation humaine

CARACTERISTIQUES TECHNIQUES

 **N° ACS UV : 19 UV LY 002**, Attestation transmise sur demande.

LAMPE UV

Puissance électrique totale	60 Watts (1 lampe)
Puissance germicide	18 Watts
UVcDurée de vie de la lampe	9 000 heures ou 1 an (dans la limite de 5 démarrages maximum par 24 heures)

REACTEUR UV

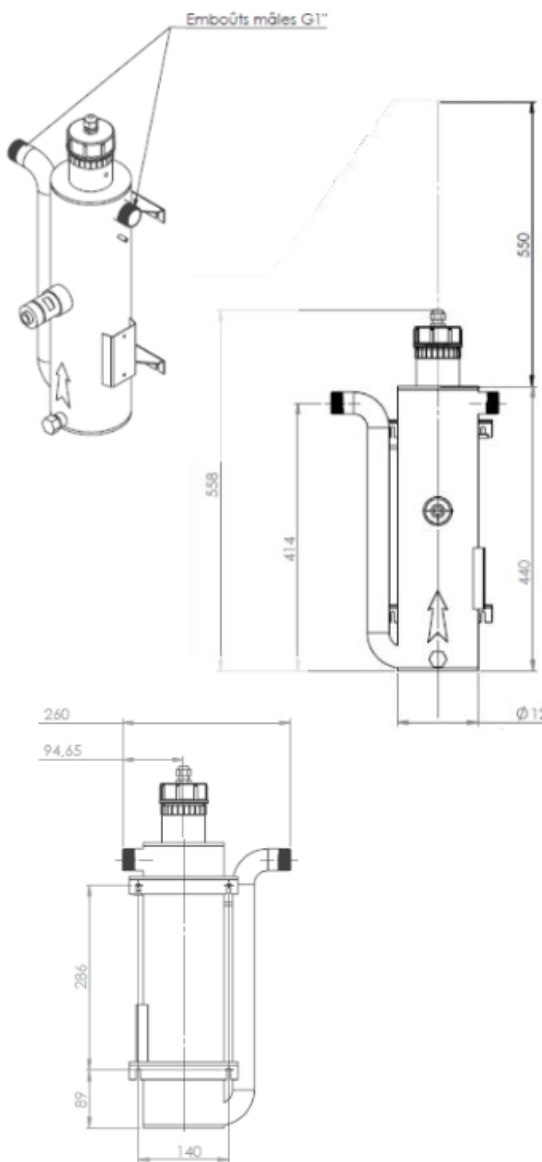
Chambre de traitement	Inox 316L
Entrée/Sortie	1"
Pression de service	8 bar

Capteur UV (affichage permanent de l'intensité émise)

COFFRET ELECTRIQUE

Dimensions (mm)	190 x 204 x 72
Puissance électrique totale	60 Watts
Alimentation	240 V / 50-60 Hz

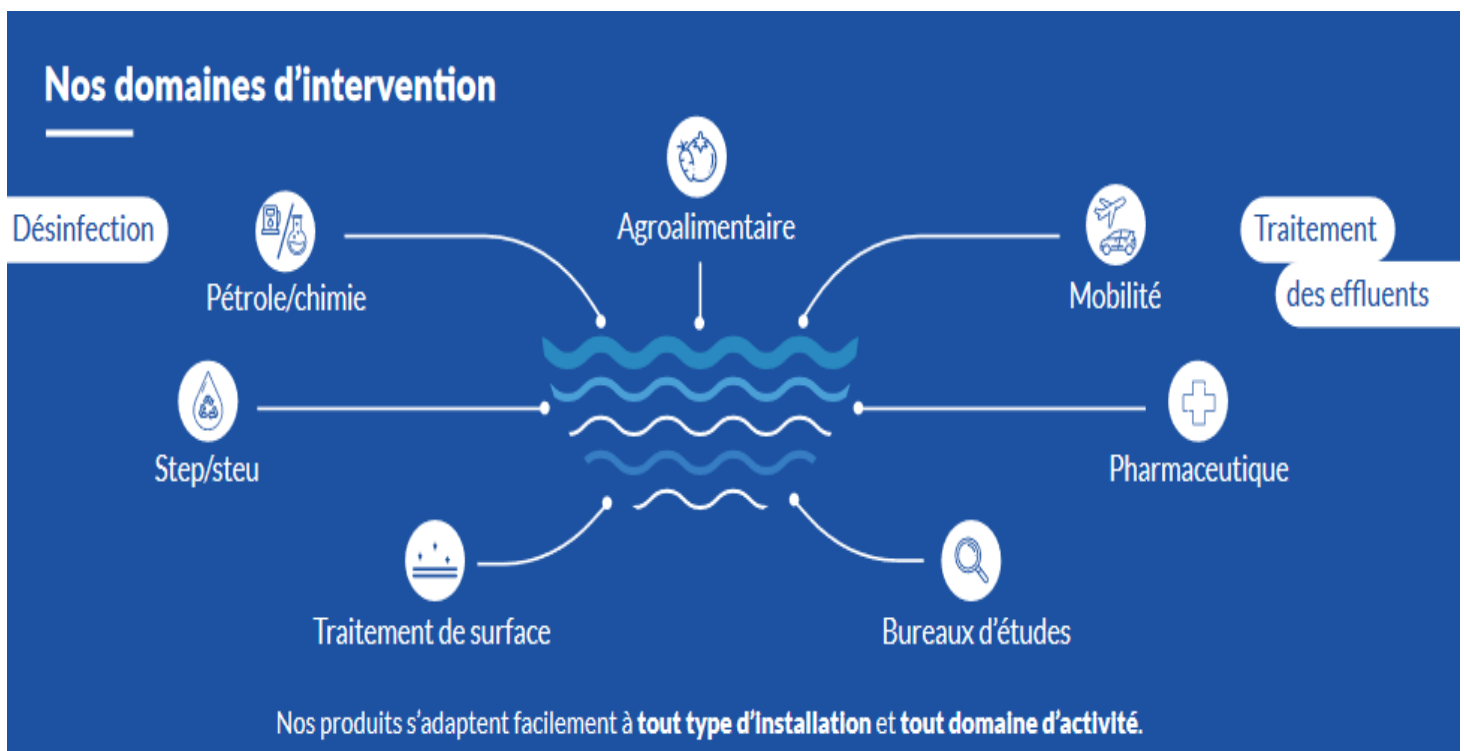
**Interrupteur mise en service / Témoin de
marche des lampes / Afficheur capteur UV /
Voyant défaut / Compteur horaire de lampes**



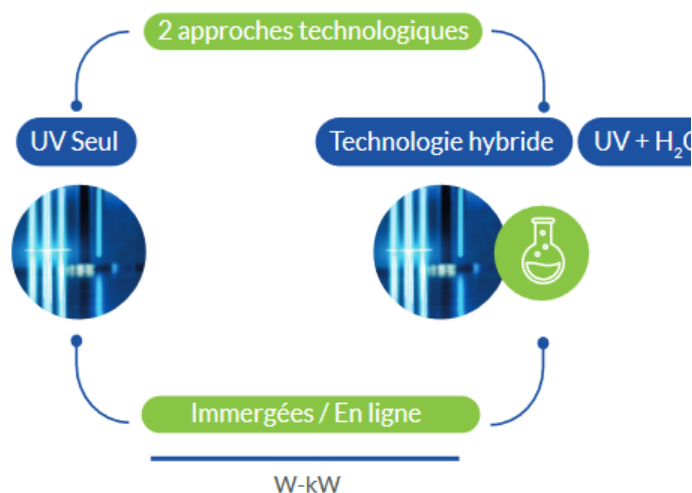
DÉBITS AGRÉÉS

VALEURS CARACTÉRISTIQUES POUR 400 J/m ²	
Débit maximal (m ³ /h)	Transmittance à 254 nm sur 10 mm (%)
0,80	85,6
1,90	90
2,75	95
3,10	98

Notre gamme de lampes immergées



- ✓ La désinfection par Ultra-Violet (UV) est une technologie écologique et neutre.
- ✓ Les lampes émettent à la longueur d'onde optimale de 254 nm, ce qui permet de casser l'ADN des bactéries. Cette technologie peut être une alternative ou un complément à l'utilisation des biocides.
- ✓ L'efficacité des UV dépend de plusieurs facteurs : qualité de l'eau (eau de ville, de forage, adoucie...), débit, la puissance UVc délivrée et le temps de contact.



- ✓ Il existe différentes méthodes de désinfection possibles : immergées (dans le bassin ou la cuve) ou en en ligne (à l'extérieur du système). MPC se fera un plaisir de vous conseiller l'approche la plus adaptée à vos contraintes, aux spécifications de vos installations...



Les avantages des solutions immergées :

- ✓ Temps d'exposition maximal
- ✓ Mode dégradé possible
- ✓ Désinfection 360°
- ✓ Économique
- ✓ Adaptation facile / encombrement restreint

	MS 15	MS 40/120	MF 3.0 3.1
Braquet avec cage	×	×	
Câble de fixation + support	×	×	×
Tube de fixation			×
Contrôleur de niveau	×	×	×
Longueur de câble		20m ou 30m	

Microfloat® (flottant)

Nos Microfloat® sont développés pour être intégrés directement dans vos cuves. Cela permet un temps de contact prolongé pour une efficacité augmentée. Le Microfloat® permet une désinfection à 360° en dessous et au-dessus du niveau de l'eau. Il existe deux versions, ce qui permet de s'adapter à tous types de configurations, cuves ouvertes ou fermées. Ce système flottant est indépendant et se régule en fonction du niveau de l'eau.



MF 3.0

Dimensions

LxlxH (mm)

Lampe (+joint torique) x3	265 x 20Ø
Tube quartz x3	345 x 32Ø
Câble alimentation	10m
Microfloat®	390 x 580Ø

Caractéristiques Techniques

Alim.	230 V
Entrée	30 V
Puissance	3 x 15 W
Durée de vie	8000 h



MF 3.1

Dimensions

LxlxH (mm)

Lampe (+joint torique) x4	265 x 20Ø
Tube quartz x4	345 x 32Ø
Câble alimentation	10m
Microfloat®	390 x 580Ø

Caractéristiques Techniques

Alim.	230 V
Entrée	30 V
Puissance	4 x 15 W
Durée de vie	8000 h

- ✓ Possibilité d'ajouter une armoire électrique ou branchement sur armoire existant

Microspear® (fixe)

Nos Microspear® sont développées pour être intégrées directement dans vos bains et cuves. Cela permet un temps de contact prolongé pour une efficacité augmentée. Elles se déclinent sous différentes tailles et puissances (de 15 W à 120 W) pour pouvoir s'adapter à tous types de configurations.



MS 15

Dimensions

LxlxH (mm)

Lampe (+joint torique)	265 x 20Ø
Tube quartz	345 x 32Ø
Braquet (fermé)	540 x 120 x 65
Câble alimentation	20m/30m

Caractéristiques Techniques

Alim.	230 V
Entrée	30 V
Puissance	15 W
Durée de vie	8000 h



MS 40

Dimensions

LxlxH (mm)

Lampe (+joint torique)	860 x 20Ø
Tube quartz	960 x 32Ø
Braquet (ouvert/fermé)	1140 x 120 x 65
Câble alimentation	20m/30m

Caractéristiques Techniques

Alim.	230 V
Entrée	30 V
Puissance	40 W
Durée de vie	8000 h



MS 120

Dimensions

LxlxH (mm)

Lampe (+joint torique)	860 x 20Ø
Tube quartz	960 x 32Ø
Braquet (ouvert/fermé)	1140 x 120 x 65
Câble alimentation	20m/30m

Caractéristiques Techniques

Alim.	200-250 V; 50-60 Hz
Entrée	100 V
Puissance	120 W
Durée de vie	8000 h

✔ Possibilité d'ajouter une armoire électrique ou branchement sur armoire existant

● Nos solutions lampes UV peuvent être utilisées en combinant les Microspear® avec un ou des Microfloat® pour optimiser la désinfection.